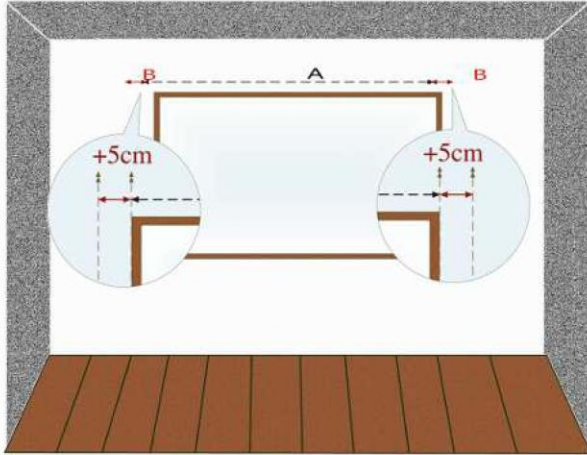


ΟΔΗΓΙΕΣ ΜΕΤΡΗΣΗΣ ΓΙΑ ΡΟΛΛΟΚΟΥΡΤΙΝΕΣ (ROLLER) MEASURING INSTRUCTIONS FOR ROLLER BLINDS



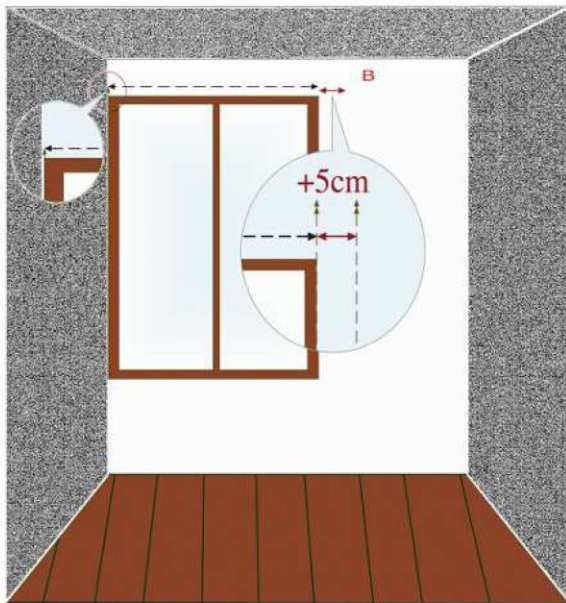
- 1α. ΟΔΗΓΙΕΣ ΜΕΤΡΗΣΗΣ ΦΑΡΔΟΥΣ (ΤΟΠΟΘΕΤΗΣΗ ΕΝΤΟΣ ΕΣΟΧΗΣ)**
Μετρήστε την απόσταση της εσοχής (A).
Σας συνιστούμε να μετρήσετε σε 2 διαφορετικά σημεία και να κρατήσετε την μικρότερη μέτρηση.
Αφαιρέστε 1cm από την συνολική σας μέτρηση.
- 1β. ΟΔΗΓΙΕΣ ΜΕΤΡΗΣΗΣ ΦΑΡΔΟΥΣ (ΤΟΠΟΘΕΤΗΣΗ ΕΚΤΟΣ ΕΣΟΧΗΣ)**
Μετρήστε την απόσταση της εσοχής (A).
Προσθέστε 5-10cm από κάθε πλευρά (B)

1a. WIDTH MEASUREMENTS GUIDE (INSTALLATION INSIDE THE RECESS)

Measure the distance of the recess (A).
We recommend taking measurements in 2 different positions, and keeping the smallest of these measurements.
Deduct 1cm from your measurements.

1b. WIDTH MEASUREMENTS GUIDE (INSTALLATION OUTSIDE THE RECESS)

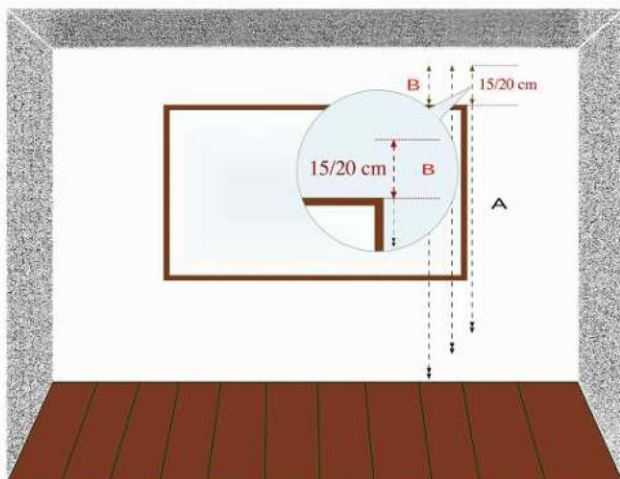
Measure the distance of the recess (A).
Add 5-10cm to each side (B).



- 1c. ΟΔΗΓΙΕΣ ΜΕΤΡΗΣΗΣ ΦΑΡΔΟΥΣ ΜΕ ΤΟΙΧΟ ΣΤΗΝ ΜΙΑ ΠΛΕΥΡΑ**
Μετρήστε την απόσταση της εσοχής (A).
Προσθέστε 5-10cm από την πλευρά που έχετε χώρο (B)

1c WIDTH MEASUREMENTS GUIDE WITH SIDE WALL.

Measure the distance of the recess (A).
Add 5-10cm to the free spaced side (B).



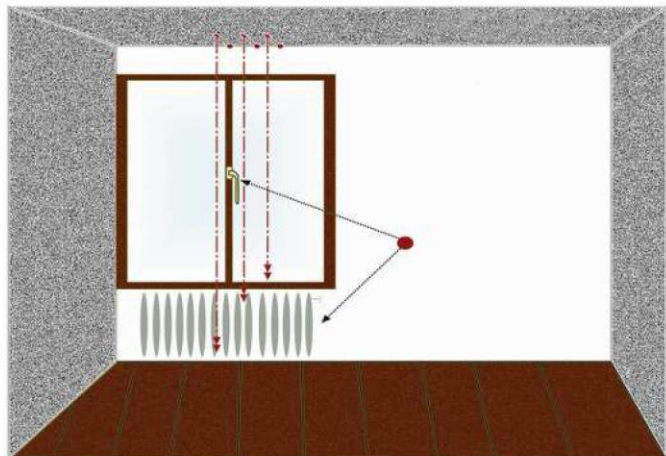
2. ΟΔΗΓΙΕΣ ΜΕΤΡΗΣΗΣ ΥΨΟΥΣ

Μετρήστε την απόσταση (A). Επιλέξτε εσείς το επιθυμητό ύψος της περσίδας σας.
Δεν χρειάζεται να αφαιρέσετε τίποτα από το ύψος.
Προσθέστε 15-20cm στην μέτρησή σας (B).

2. LENGHT MEASUREMENT GUIDE

Measure the distance (A). Chose the desired lenght of your blind.
You don't need to deduct anything from the drop measurement.
Add 15-20cm to your measurement (B).

ΟΔΗΓΙΕΣ ΜΕΤΡΗΣΗΣ ΓΙΑ ΡΟΛΛΟΚΟΥΡΤΙΝΕΣ (ROLLER) MEASURING INSTRUCTIONS FOR ROLLER BLINDS



3. ΠΡΟΣΟΧΗ!!!

Παρακαλούμε δώστε προσοχή σε τυχόν χερούλια παραθύρων, συσκευές θέρμανσης ή άλλα έπιπλα που μπορεί να επηρεάζουν τις μετρήσεις σας.

- 3α. Αν η τοποθέτηση γίνει στο ταβάνι, τοποθετήστε τα στηρίγματα σε τέτοιο σημείο ώστε η περσίδα να μην παρεμποδίζεται από αυτά.
- 3β. Αν η τοποθέτηση γίνει στον τοίχο, συμπληρώστε στην παραγγελία σας και πτυσσόμενες γωνίες προέκτασης, έτσι ώστε η περσίδα σας να μην παρεμποδίζεται.

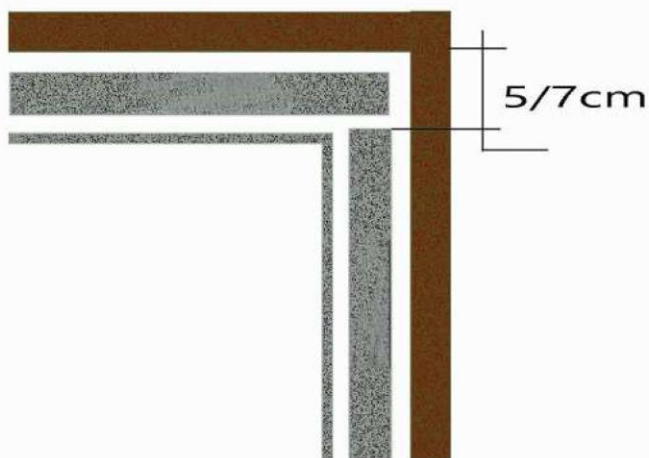
3. ATTENTION!!!

Please pay attention to door handles, heating devices or other furniture that may affect your measurements.

- 3a. If you install on the ceiling, then mount the brackets on a position that will allow the free function of your blind.
- 3b. if you install on the wall, then add to your order the extensible angles, to allow the free function of your blind.

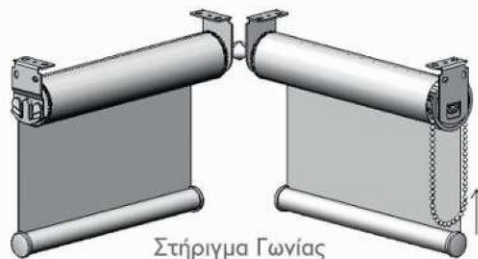
4. ΤΟΠΟΘΕΤΗΣΗ ΣΕ ΓΩΝΙΑ

Σε περίπτωση που οι περσίδες σας τοποθετούνται σε γωνία, τότε αφαιρέστε 5cm από το φάρδος της μιας περσίδας. Εναλλακτικά μπορείτε να χρησιμοποιήσετε στηρίγματα γωνίας. Επικοινωνήστε με την εταιρία για να ενημερωθείτε για το επιπλέον κόστος.



4a. ANGLED INSTALLATION

In case you install your blinds angled, then deduct 5cm from the width of one blind. Alternatively you can use angle brackets. Please contact the customer service department for information about the additional charges.



5. ΣΤΗΡΙΓΜΑΤΑ 'ΧΩΡΙΣ ΤΡΥΠΗΜΑ'

Σε περίπτωση που οι περσίδες σας τοποθετούνται σε ανοιγόμενο παράθυρο ή πόρτα αλουμινίου, μπορείτε να χρησιμοποιήσετε τα ειδικά στηρίγματα 'Χωρίς Τρύπημα'. Με τα στηρίγματα αυτά οι περσίδες σας τοποθετούνται επάνω στο κάσωμα αλουμινίου, χωρίς τρύπημα, βίδες ή βίσματα!

5. 'NO DRILLING' BRACKETS

In case you install your blinds on an hinged aluminum door or window, then you can use the 'No Drilling' brackets. You blinds can be easily installed on your aluminum frame with these brackets without drilling, screws or plugs!

